

# Progetto InquiNO

Il progetto **inqui-NO** si propone di sensibilizzare le giovani generazioni e il pubblico in generale sulla necessità di diminuire l'inquinamento atmosferico.

Il progetto è basato su una serie di "stazioni" di rilevamento (tramite sensori di CO2 e polveri sottili PM2.5 e PM10) facili da costruire e basate su hardware libero (Arduino) e software libero (disponibile su GitHub). Ogni stazione invia i dati rilevati ad un server che visualizza su una mappa (OpenStreetMap) i risultati delle misure delle varie stazioni. Si tratta di un esempio di "citizen science": un'attività scientifica condotta da persone che raccolgono e condividono dati e osservazioni, pongono domande e forniscono risposte su importanti questioni scientifiche, indirizzano l'attenzione pubblica su questioni ambientali, favoriscono collaborazioni tra comunità e istituzioni scientifiche.

## MATERIALE

- Arduino Mega
  - <http://store.arduino.cc/products/arduino-mega-2560-rev3>
- Breadboard
- Cavetti
- LED (x1)
- Resistenze
  - 1kΩ (x6)
  - 220Ω (x1)
- Condensatori (x1) → INSERIRE CAPACITÀ CONDENSATORE
- ESP8266
  - [https://www.amazon.it/AZDelivery-esp8266-Raspberry-Microcontroller-Gratuito/dp/B01LK83TX0/ref=sr\\_1\\_15?\\_mk\\_it\\_IT=%C3%85M%C3%85%C5%BD%C3%95%C3%91&crd=20M2IUMK97RGR&keywords=esp01&qid=1646772598&srefix=esp01%2Caps%2C138&sr=8-15](https://www.amazon.it/AZDelivery-esp8266-Raspberry-Microcontroller-Gratuito/dp/B01LK83TX0/ref=sr_1_15?_mk_it_IT=%C3%85M%C3%85%C5%BD%C3%95%C3%91&crd=20M2IUMK97RGR&keywords=esp01&qid=1646772598&srefix=esp01%2Caps%2C138&sr=8-15)
- Sensore BMP280
  - Misura temperatura e pressione atmosferica
  - Sito di Adafruit:  
[https://www.adafruit.com/product/2651?utm\\_source=pocket\\_mylist](https://www.adafruit.com/product/2651?utm_source=pocket_mylist)
  - Amazon (testato):  
[https://www.amazon.it/AZDelivery-GY-BMP280-elettrico-pressione-atmosferica/dp/B07D8TPVVY/ref=sr\\_1\\_2\\_sspa?\\_mk\\_it\\_IT=%C3%85M%C3%85%C5%BD%C3%95%C3%91&crd=1GQTND9ML082&keywords=bmp280&qid=1647304709&srefix=bmp280%2Caps%2C108&sr=8-2-spons&psc=1&spLa=ZW5jcnlwdGVkUXVhbGlmaWVyPUEwXWVzcyVzhXUFowJmVuY3J5cHRIZElkPUEwMDAwMzUyMVQ3RIoyRUU0TVh4VzIbmNyeXB0ZWRBZEIkPUEwOQ4NzI1M0ZQVUtITjNURzZZUCZ3aWRnZXROYW1IPXNwX2F0ZiZlY3Rpb249Y2xpY2tSZWRpcmVjdCZkb05vdExvZ0NsaWNrPXRydWU=](https://www.amazon.it/AZDelivery-GY-BMP280-elettrico-pressione-atmosferica/dp/B07D8TPVVY/ref=sr_1_2_sspa?_mk_it_IT=%C3%85M%C3%85%C5%BD%C3%95%C3%91&crd=1GQTND9ML082&keywords=bmp280&qid=1647304709&srefix=bmp280%2Caps%2C108&sr=8-2-spons&psc=1&spLa=ZW5jcnlwdGVkUXVhbGlmaWVyPUEwXWVzcyVzhXUFowJmVuY3J5cHRIZElkPUEwMDAwMzUyMVQ3RIoyRUU0TVh4VzIbmNyeXB0ZWRBZEIkPUEwOQ4NzI1M0ZQVUtITjNURzZZUCZ3aWRnZXROYW1IPXNwX2F0ZiZlY3Rpb249Y2xpY2tSZWRpcmVjdCZkb05vdExvZ0NsaWNrPXRydWU=)
- Sensore SDS011
  - Misura livelli di PM2.5 e PM10
  - [https://www.amazon.it/lhaospace-SDS011-Nova-rilevamento-pm2-5-qualita%3A0-condizionata/dp/B07FSDMRR5/ref=sr\\_1\\_3?\\_mk\\_it\\_IT=%C3%85M%C3%85%C5%BD%C3%95%C3%91&crd=3AT5CLD8HFGYD&keywords=sds011&qid=1646772239&srefix=sds011%2Caps%2C440&sr=8-3](https://www.amazon.it/lhaospace-SDS011-Nova-rilevamento-pm2-5-qualita%3A0-condizionata/dp/B07FSDMRR5/ref=sr_1_3?_mk_it_IT=%C3%85M%C3%85%C5%BD%C3%95%C3%91&crd=3AT5CLD8HFGYD&keywords=sds011&qid=1646772239&srefix=sds011%2Caps%2C440&sr=8-3)

- Sensore MH-Z19 o MH-Z19C
  - Misura livelli di CO2
  - [https://www.amazon.it/Gfryerty-MH-Z19C-infrarossi-diossido-carbonio/dp/B09B27MWNG/ref=sr\\_1\\_1?\\_mk\\_it\\_IT=%C3%85M%C3%85%C5%BD%C3%95%C3%91&crd=2A3SM9Q9550U2&keywords=MH-Z19C&qid=1646772386&prefix=mh-z19c%2Caps%2C459&sr=8-1](https://www.amazon.it/Gfryerty-MH-Z19C-infrarossi-diossido-carbonio/dp/B09B27MWNG/ref=sr_1_1?_mk_it_IT=%C3%85M%C3%85%C5%BD%C3%95%C3%91&crd=2A3SM9Q9550U2&keywords=MH-Z19C&qid=1646772386&prefix=mh-z19c%2Caps%2C459&sr=8-1)

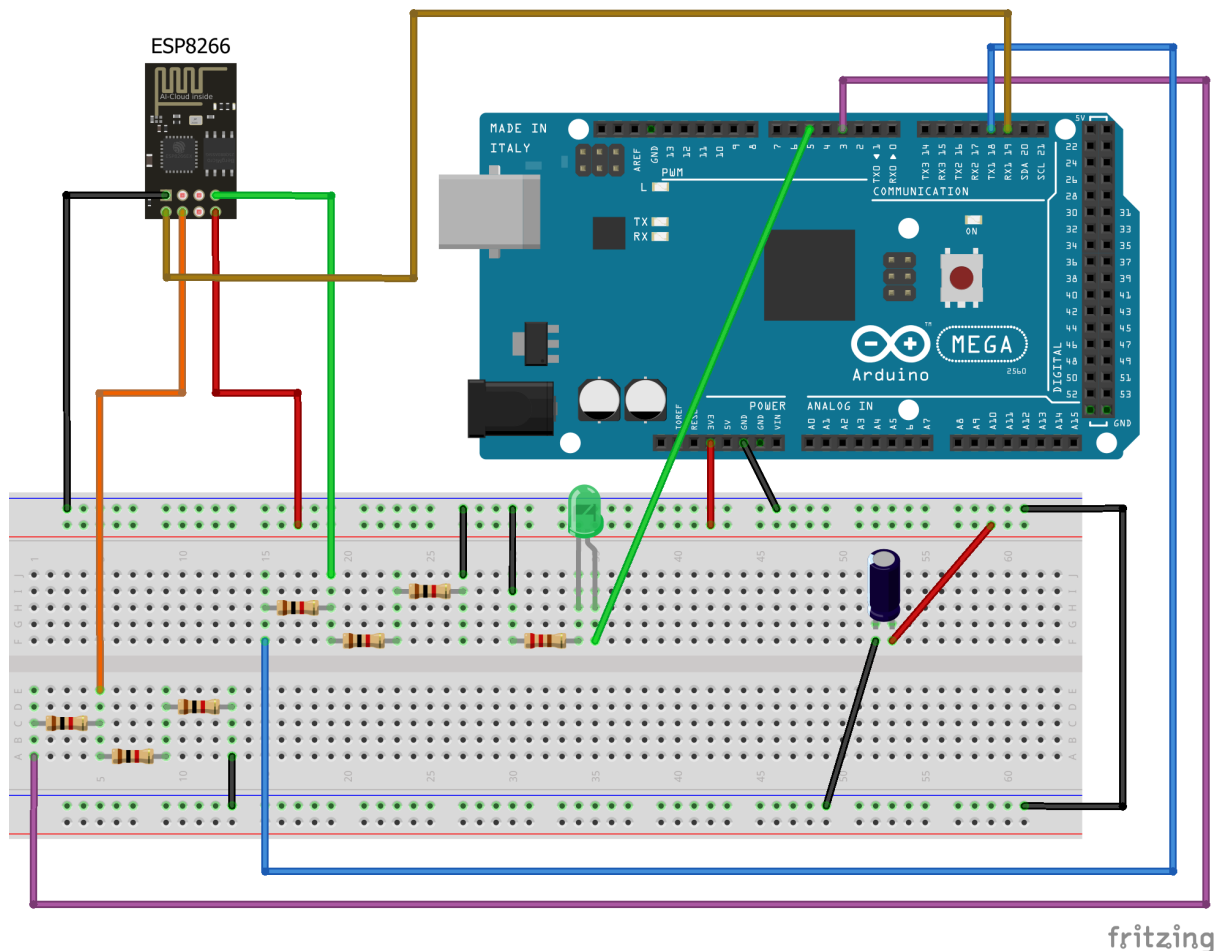
## CODICE

### Codice completo

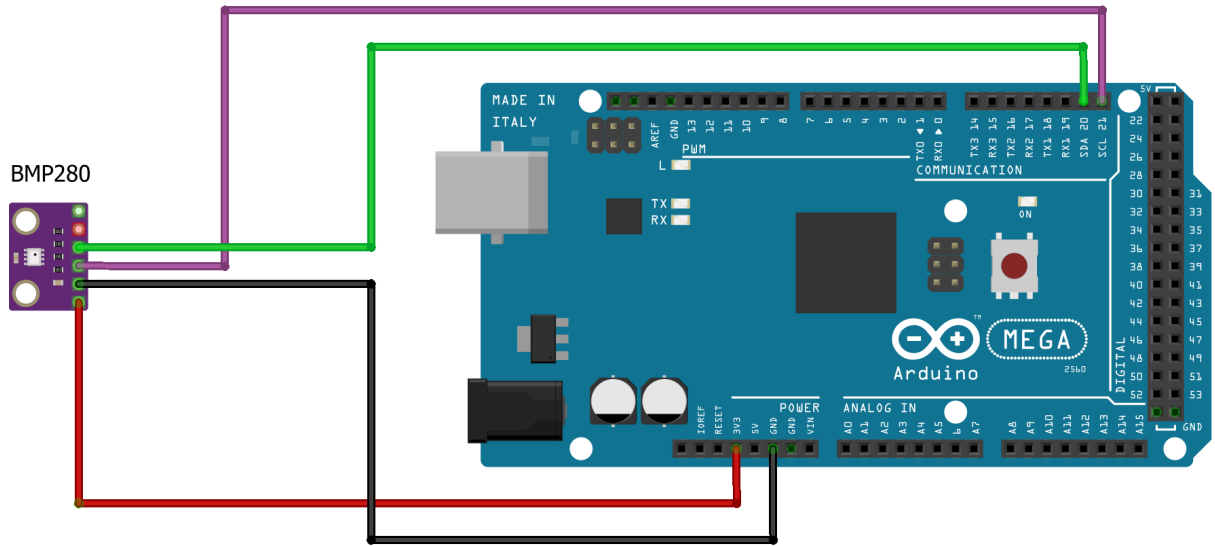
link di GitHub

## SCHEMA CIRCUITO

### ESP8266

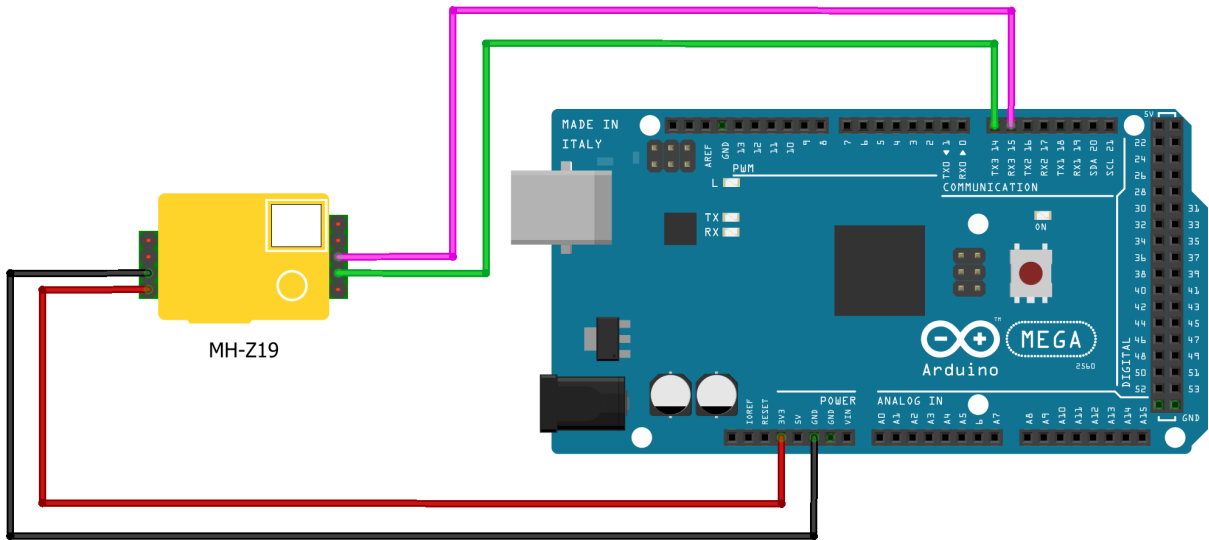


### BMP280



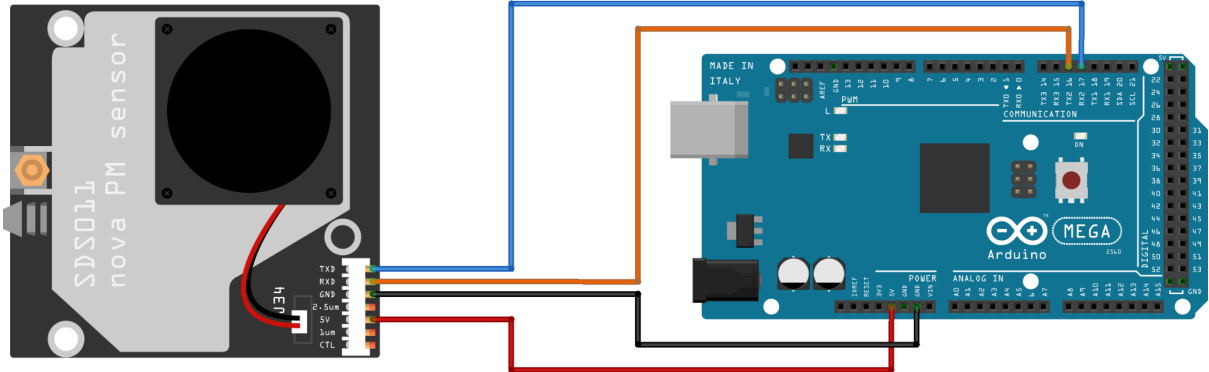
fritzing

**MH-Z19**



fritzing

**SDS011**



fritzing

## **INTERFACCIA WEB**

link sito <https://progamb.accademialiberaivrea.eu/>